

Spiegelverbreiterung für YAMAHA YZF-R6 Bj. '08 – Mirror Extension for YAMAHA YZF-R6 '08 –

Spiegelverbreiterung Montagehinweise

Alle vom Motorrad gelösten Schrauben sind gemäß Herstellerangaben wieder zu montieren, oder mit von SW-MOTECH gelieferten Schrauben zu ersetzen. Falls nicht anderweitig definiert, diese Schrauben nach Tabelle anziehen.

M6	9,6 Nm
M8	23 Nm
M10	46 Nm

Gegebenenfalls Schrauben mit flüssiger Schraubensicherung einkleben.

Prüfen Sie nach 50 km alle Verbindungen auf festen Sitz.

SW-MOTECH GmbH & Co. KG
Ernteweg 8/10
35282 Rauschenberg
-Germany-

Tel.: ++ 49 (0) 6425 816 800
Fax: ++ 49 (0) 6425 816 810

www.sw-motech.com

Mirror-Extension Mounting Instructions

SW-MOTECH products should be installed by a qualified, experienced motorcycle technician. If you are unsure of your ability to properly install a product, please have the product installed by your local motorcycle dealer. SW-MOTECH takes no responsibility for damages caused by improper installation.


All screws, bolts and nuts, including all replacement hardware provided by SW-MOTECH, should be tightened to the torque specified in the OEM maintenance manual for your motorcycle. If no torque specifications are provided in the OEM maintenance manual, the following torques may be used:

M6	9,6 Nm
M8	23 Nm
M10	46 Nm

All screws, bolts and nuts should be checked after driving the first 50 km to ensure that all are tightened to the proper torque.


Medium strength liquid thread-locker (i.e., "Locktite") should be used to secure all screws, bolts and nuts.

1 Kontur-Distanzstück
Profile Extension




SVL.06.501.006
Anzahl/ Pcs. 2

2 Distanzbuchse mit
Gewinde
Threaded Spacer



Da:10 Di:M6 h:35
Anzahl/ Pcs. 4

3 Gewindestab
Thread Rod



M6 x 40 DIN 913
Anzahl/ Pcs. 4

INFORMATION

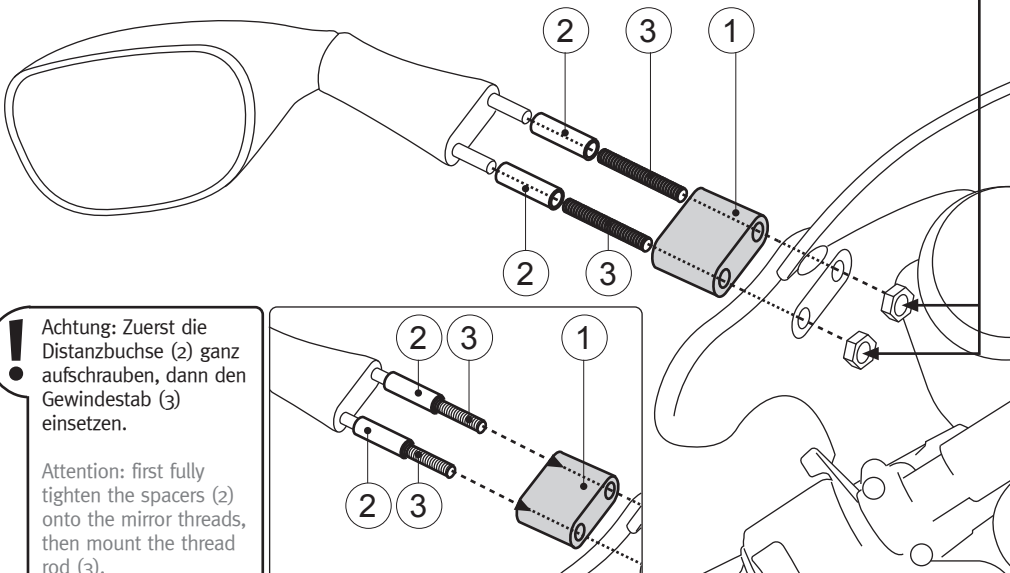
Allgemeine Betriebserlaubnis (ABE)

Falls eine ABE vorhanden ist, laden Sie bitte nach Montage dieses SW-MOTECH Produkts das dazugehörige ABE-Dokument von unserer Internetseite herunter.

www.sw-motech.com

Schema! Stimmt nicht mit der tatsächlichen Form der Teile überein.
Example Only! Actual parts may vary from illustration.

! Original Teile verwenden.
Use original parts.



! Achtung: Zuerst die Distanzbuchse (2) ganz aufschrauben, dann den Gewindestab (3) einsetzen.

Attention: first fully tighten the spacers (2) onto the mirror threads, then mount the thread rod (3).