

## Schutzbügel KTM LC8 Adventure

### Crash Bar KTM LC8 Adventure

#### Montagehinweise

Alle vom Motorrad gelösten Schrauben sind gemäß Herstellerangaben wieder zu montieren, oder mit von SW-MOTECH gelieferten Schrauben zu ersetzen. Falls nicht anderweitig definiert, diese Schrauben nach Tabelle anziehen.

M6	9,6 Nm
M8	23 Nm

Gegebenenfalls Schrauben mit flüssiger Schraubensicherung einkleben.

Prüfen Sie nach 50 km alle Verbindungen auf festen Sitz.

#### Mounting Instructions

SW-MOTECH products should be installed by a qualified, experienced motorcycle technician. If you are unsure of your ability to properly install a product, please have the product installed by your local motorcycle dealer. SW-MOTECH takes no responsibility for damages caused by improper installation.

All screws, bolts and nuts, including all replacement hardware provided by SW-MOTECH, should be tightened to the torque specified in the OEM maintenance manual for your motorcycle. If no torque specifications are provided in the OEM maintenance manual, the following torques may be used:

M6	9,6 Nm
M8	23 Nm

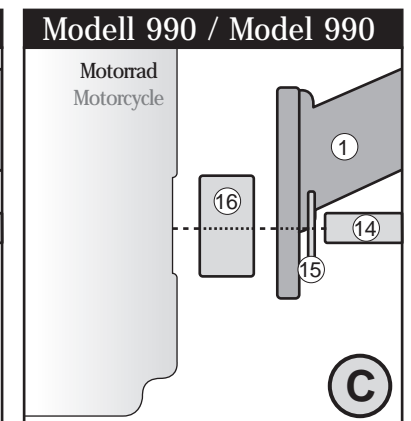
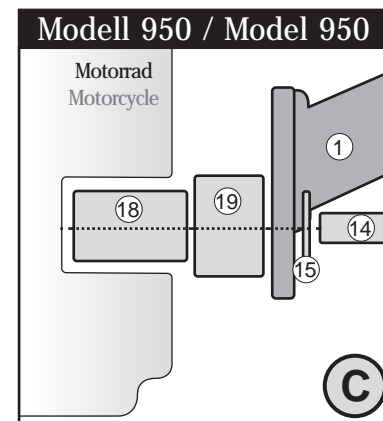
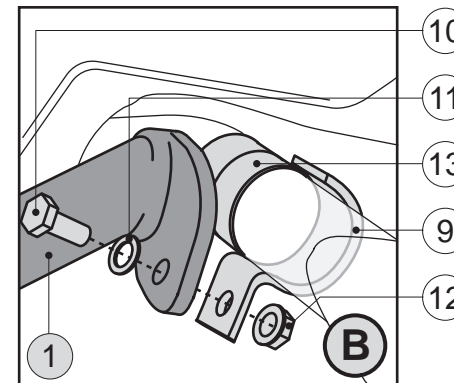
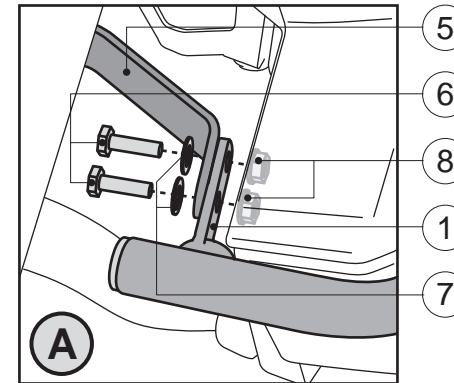
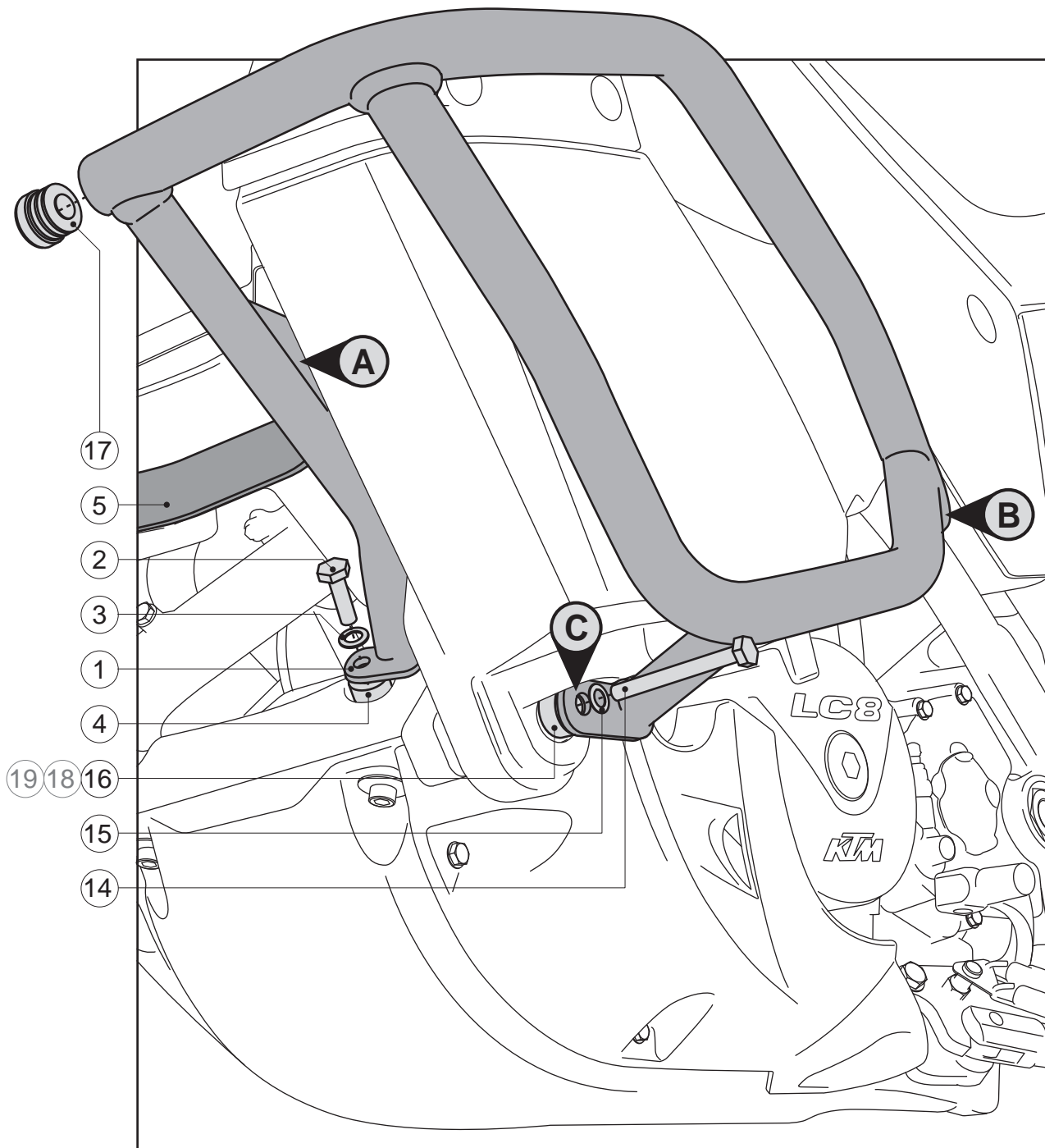
All screws, bolts and nuts should be checked after driving the first 50 km to ensure that all are tightened to the proper torque.

Medium strength liquid thread-locker (i.e., "Loctite") should be used to secure all screws, bolts and nuts.

SW-MOTECH GmbH & Co. KG  
Bahnhofstrasse 44d  
35282 Rauschenberg  
-Germany-

Tel.: ++ 49 (0) 6425 816 800  
Fax: ++ 49 (0) 6425 816 810

[www.sw-motech.com](http://www.sw-motech.com)



1

Schutzbügel  
Crash Bar



SBL.04.488.901/902 00

Anzahl/ Pcs. 2 (L/R)

5

Querstrebe  
Cross Bracket



SBL.04.488.003 00

Anzahl/ Pcs. 1

9

Rundrahmenschelle  
Clamp



RRS.28.70.1.OM

Anzahl/ Pcs. 2

13

Schonstreifen  
Protection Stripe



200 mm

BTG.00.088.057

Anzahl/ Pcs. 1

17

Rohrendstopfen  
Plastic Cap



KES.00.26.1,25-2,75/B

Anzahl/ Pcs. 2

2

Sechskantschraube  
Hexagon Screw



M8 x 35 DIN 931

Anzahl/ Pcs. 2

6

Sechskantschraube  
Hexagon Screw



M6 x 25 DIN 931

Anzahl/ Pcs. 4

10

Sechskantschraube  
Hexagon Screw



M8 x 25 DIN 933

Anzahl/ Pcs. 2

14

Sechskantschraube  
Hexagon Screw



M8 x 80 DIN 931

Anzahl/ Pcs. 2

3

Unterlegscheibe  
Washer



A 8,4 DIN 125

Anzahl/ Pcs. 2

7

Unterlegscheibe  
Washer



A 6,4 DIN 125

Anzahl/ Pcs. 4

11

Unterlegscheibe  
Washer



A 8,4 DIN 125

Anzahl/ Pcs. 2

15

Unterlegscheibe  
Washer



A 8,4 DIN 125

Anzahl/ Pcs. 2

18

Distanzbuchse für  
950er Modelle  
Spacer for  
950's Models



Da:12 Di:8,4 h:24

Anzahl/ Pcs. 2

4

Distanzbuchse  
Spacer



Da:18 Di:8,4 h:12

Anzahl/ Pcs. 2

8

Mutter mit Bund,  
selbstsichernd  
Lock Nut with Flange



schwarz/black

M6 DIN 6927

Anzahl/ Pcs. 4

12

Mutter mit Bund,  
selbstsichernd  
Lock Nut with Flange



M8 DIN 6927

Anzahl/ Pcs. 2

16

Distanzbuchse für  
990er Modelle  
Spacer for  
990's Models



Da:25 Di:8,4 h:8

Anzahl/ Pcs. 2

19

Distanzbuchse für  
950er Modelle  
Spacer for  
950's Models



Da:25 Di:8,4 h:13

Anzahl/ Pcs. 2