

Motorschutz KTM 990 SM-T '09 – Engine Guard KTM 990 SM-T '09 –

Montagehinweise

Alle vom Motorrad gelösten Schrauben sind gemäß Herstellerangaben wieder zu montieren, oder mit von SW-MOTECH gelieferten Schrauben zu ersetzen. Falls nicht anderweitig definiert, diese Schrauben nach Tabelle anziehen:

M6	9,6 Nm
M10	46 Nm

Gegebenenfalls Schrauben mit flüssiger Schraubensicherung einkleben.

Prüfen Sie nach 50 km alle Verbindungen auf festen Sitz.

Mounting Instruction

SW-MOTECH products should be installed by a qualified, experienced motorcycle technician. If you are unsure of your ability to properly install a product, please have the product installed by your local motorcycle dealer. SW-MOTECH takes no responsibility for damages caused by improper installation.

All screws, bolts and nuts, including all replacement hardware provided by SW-MOTECH, should be tightened to the torque specified in the OEM maintenance manual for your motorcycle. If no torque specifications are provided in the OEM maintenance manual, the following torques may be used:

M6	9,6 Nm
M10	46 Nm

All screws, bolts and nuts should be checked after driving the first 50 km to ensure that all are tightened to the proper torque.

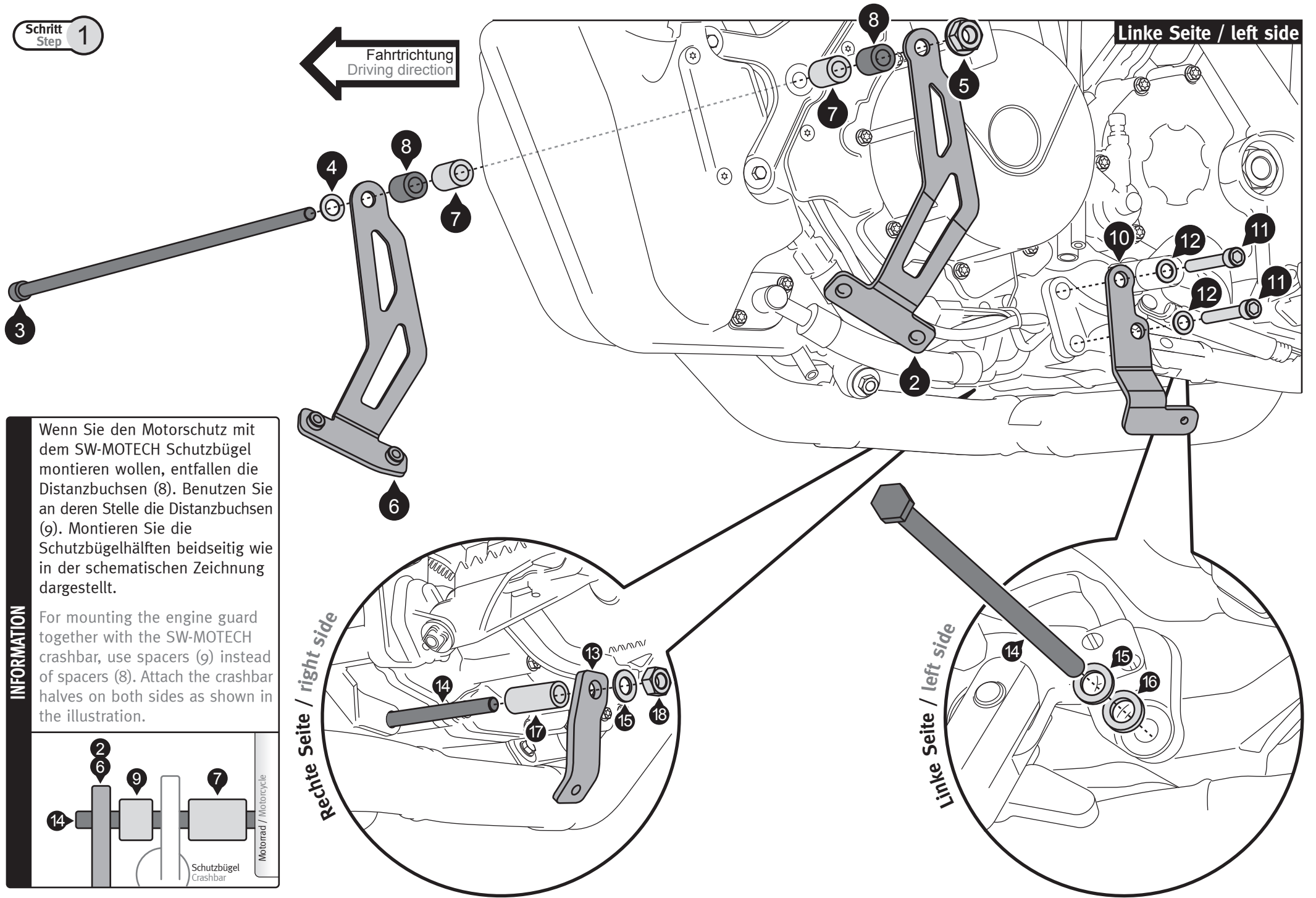
Medium strength liquid thread-locker (i.e., "Loctite") should be used to secure all screws, bolts and nuts.

SW-MOTECH GmbH & Co. KG
Ernteweg 8/10
35282 Rauschenberg
Germany

Tel. +49 (0) 64 25/8 16 8-00
Fax +49 (0) 64 25/8 16 8-10

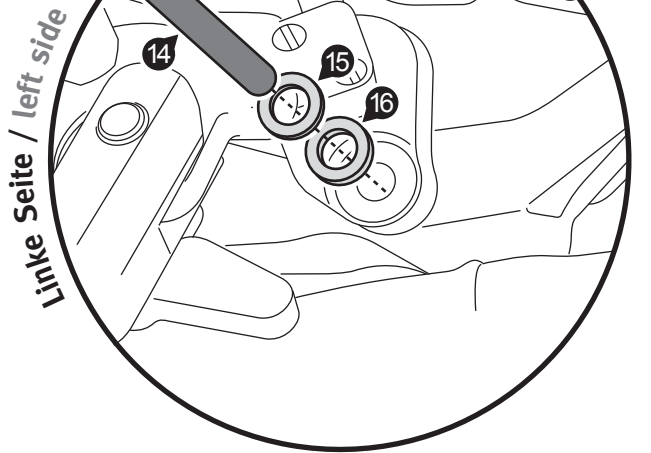
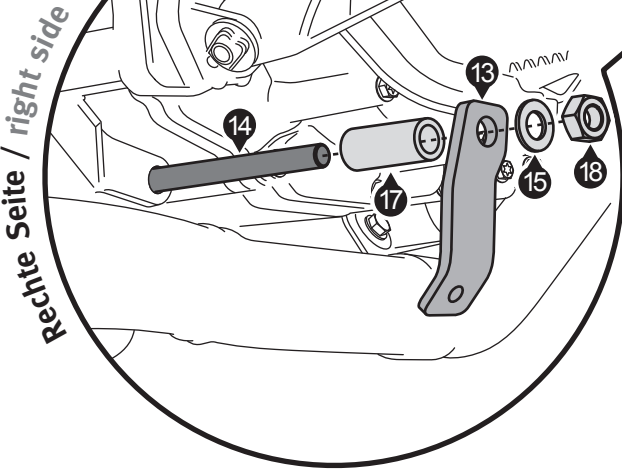
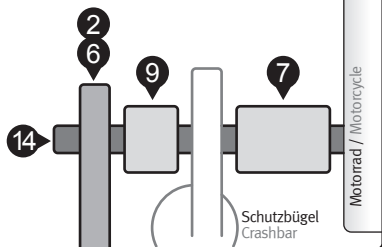
info@sw-motech.com
www.sw-motech.com

Schritt 1
Step 1

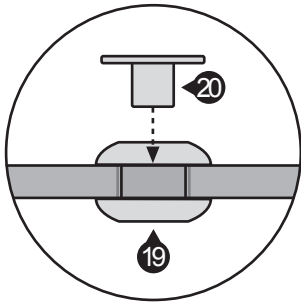
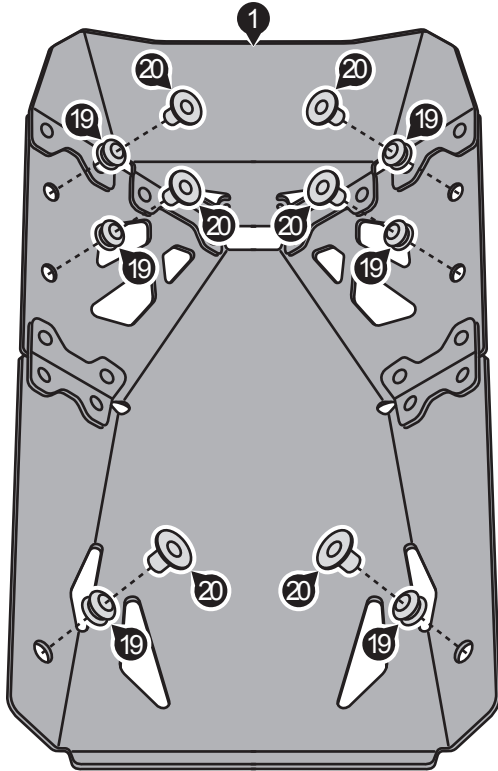


Wenn Sie den Motorschutz mit dem SW-MOTECH Schutzbügel montieren wollen, entfallen die Distanzbuchsen (8). Benutzen Sie an deren Stelle die Distanzbuchsen (9). Montieren Sie die Schutzbügelhälften beidseitig wie in der schematischen Zeichnung dargestellt.

For mounting the engine guard together with the SW-MOTECH crashbar, use spacers (9) instead of spacers (8). Attach the crashbar halves on both sides as shown in the illustration.

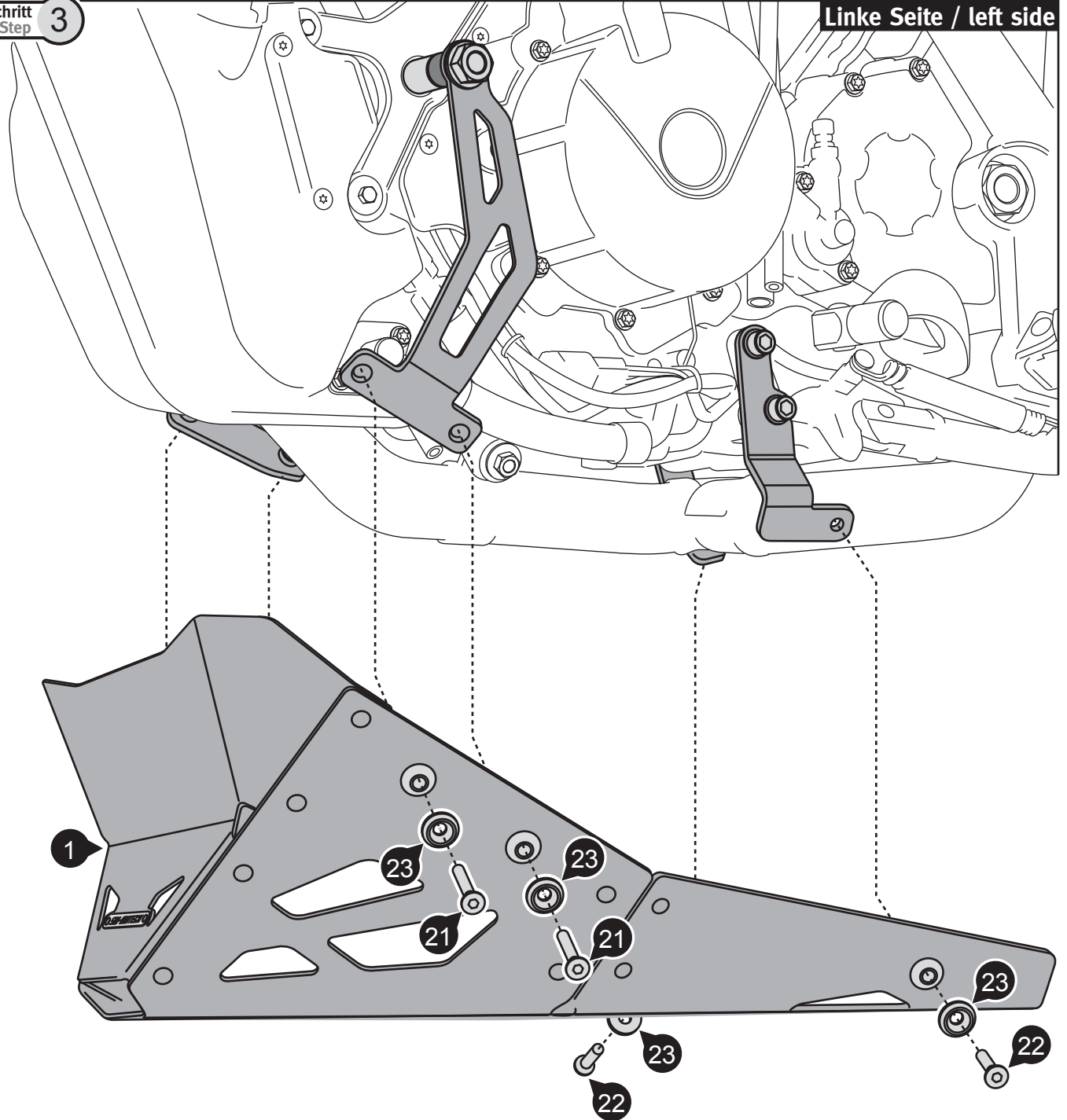


Schritt 2
Step 2



Schritt 3
Step 3

Linke Seite / left side



1

Motorschutz
Engine Guard



schwarz/black

MSS.04.651.900 00

Anzahl/ Pcs. 1

2

Anbaublech
Mounting Bracket



linke Seite / left side

MSS.04.651.003 03

Anzahl/ Pcs. 1

6

Anbaublech
Mounting Bracket



rechte Seite / right side

MSS.04.651.004 04

Anzahl/ Pcs. 1

10

Anbaublech
Mounting Bracket



linke Seite / left side

MSS.04.651.007 04

Anzahl/ Pcs. 1

13

Anbaublech
Mounting Bracket



rechte Seite / right side

MSS.04.651.008 02

Anzahl/ Pcs. 1

17

Distanzbuchse
Spacer



Da:20 Di:10,5 h:44

Anzahl/ Pcs. 1

3

Innensechskant-
schraube
Hexagon Socket Screw



M10 x 280 DIN 912

Anzahl/ Pcs. 1

7

Distanzbuchse
Spacer



Da:18 Di:10,5 h:16

Anzahl/ Pcs. 2

11

Innensechskant-
schraube
Hexagon Socket Screw



M10 x 35 DIN 912

Anzahl/ Pcs. 2

14

Sechskantschraube
Hexagon Screw



FESTIGKEITSKLASSE 10.9

M10 x 230 DIN 960

Anzahl/ Pcs. 1

18

Mutter, selbstsichernd
Lock Nut



M10 DIN 985

Anzahl/ Pcs. 1

21

Senkkopfschraube
Countersunk Screw



M6 x 25 DIN 7991

Anzahl/ Pcs. 4

4

Unterlegscheibe
Washer



A 10,5 DIN 125

Anzahl/ Pcs. 1

8

Distanzbuchse
Spacer



Da:18 Di:10,5 h:15

Anzahl/ Pcs. 2

12

Unterlegscheibe
Washer



A 10,5 DIN 125

Anzahl/ Pcs. 2

15

Unterlegscheibe
Washer



A 10,5 DIN 125

Anzahl/ Pcs. 2

19

Gummitülle
Rubber Element



GT.00.12H3472

Anzahl/ Pcs. 6

22

Senkkopfschraube
Countersunk Screw



M6 x 20 DIN 7991

Anzahl/ Pcs. 2

5

Mutter mit Bund,
selbstsichernd
Lock Nut with Flange



M10 DIN 6927

Anzahl/ Pcs. 1

9

Distanzbuchse
Spacer



Da:18 Di:10,5 h:9

Anzahl/ Pcs. 2

16

Distanzbuchse
Spacer



Da:16 Di:10,5 h:2,5

Anzahl/ Pcs. 1

20

Bundbuchse
Flanged Spacer



MSS.06.371.004 01

Anzahl/ Pcs. 6

23

Senkscheibe
Countersunk Washer



SE.00.064.01

Anzahl/ Pcs. 6