



LEN.00.156.10200/B
Revision: 01

Handprotector für Nonshock Endurance-Lenker / Nonshock Endurance-Lenker S Handguard for Nonshock Endurance Handlebar / Nonshock Endurance-Bar S

Montagehinweise

Alle vom Motorrad gelösten Schrauben sind gemäß Herstellerangaben wieder zu montieren, oder mit von SW-MOTECH gelieferten Schrauben zu ersetzen. Falls nicht anderweitig definiert, diese Schrauben nach Tabelle anziehen:

M6	9,6 Nm
M8	23 Nm

Gegebenenfalls Schrauben mit flüssiger Schraubensicherung einkleben.

Prüfen Sie nach 50 km alle Verbindungen auf festen Sitz.

Mounting Instruction

SW-MOTECH products should be installed by a qualified, experienced motorcycle technician. If you are unsure of your ability to properly install a product, please have the product installed by your local motorcycle dealer. SW-MOTECH takes no responsibility for damages caused by improper installation.

All screws, bolts and nuts, including all replacement hardware provided by SW-MOTECH, should be tightened to the torque specified in the OEM maintenance manual for your motorcycle. If no torque specifications are provided in the OEM maintenance manual, the following torques may be used:

M6	9,6 Nm
M8	23 Nm

All screws, bolts and nuts should be checked after driving the first 50 km to ensure that all are tightened to the proper torque.

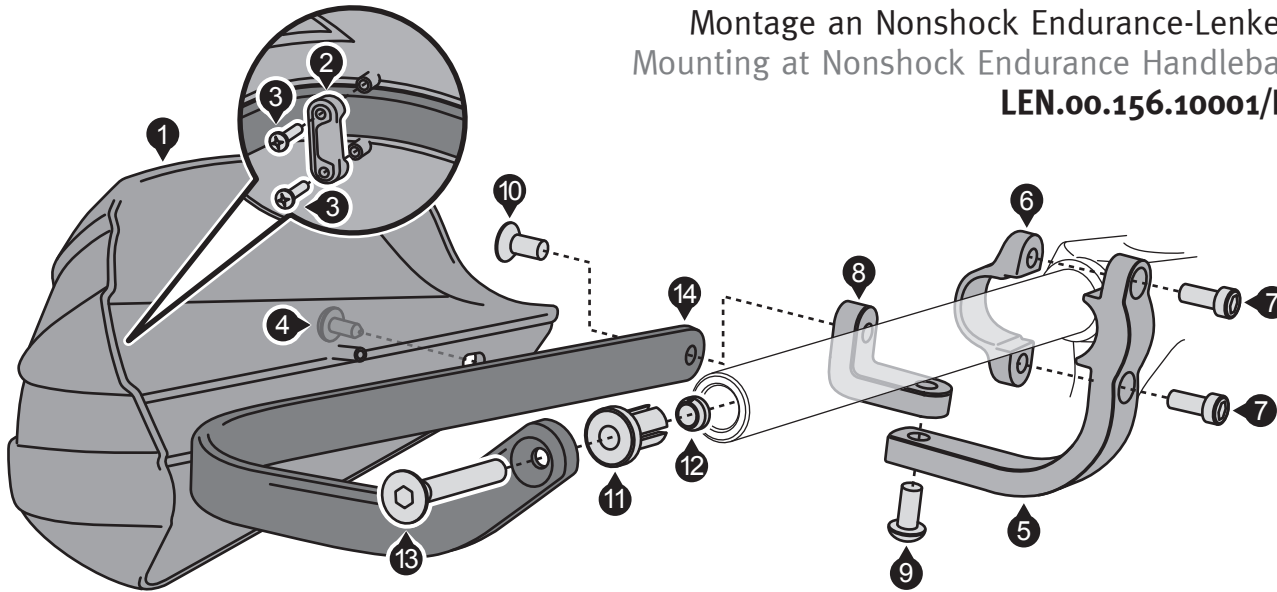
Medium strength liquid thread-locker (i.e., "Loctite") should be used to secure all screws, bolts and nuts.

SW-MOTECH GmbH & Co. KG
Ernteweg 8/10
35282 Rauschenberg
Germany

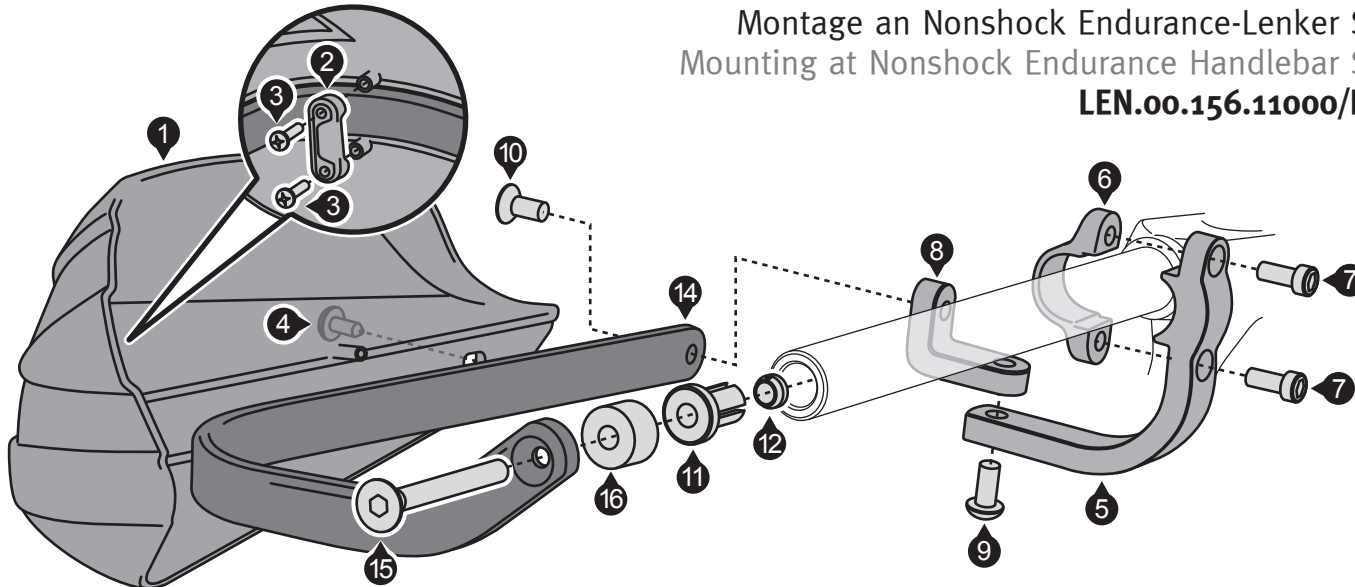
Tel. +49 (0) 64 25/8 16 8-00
Fax +49 (0) 64 25/8 16 8-10

info@sw-motech.com
www.sw-motech.com

Montage an Nonshock Endurance-Lenker
 Mounting at Nonshock Endurance Handlebar
LEN.00.156.10001/B



Montage an Nonshock Endurance-Lenker S
 Mounting at Nonshock Endurance Handlebar S
LEN.00.156.11000/B



INFORMATION

Achtung: Beachten Sie vor Montage der Handprotektoren die Hinweise in der Nonshock Endurance-Lenker (S) Anleitung. Montieren Sie die Handprotektoren am Nonshock Endurance-Lenker (S), wie in den Zeichnungen gezeigt. Ziehen Sie alle Schrauben erst nach der Montage aller Komponenten an. Achten Sie beim Verschrauben der Klemmbuchse (11) darauf, diese zu fixieren, um ein Mitdrehen zu verhindern.

Achtung: Stellen Sie nach Montage der Handprotektoren sicher, dass alle Schalter- und Kontrolleinheiten, besonders der Gashebel, Bremshebel, Notausschalter und die Kupplung, einwandfrei funktionieren und leicht zu bedienen sind. Achten Sie dabei auf die Übereinstimmung mit den OEM-Vorgaben. Fahren Sie nicht mit Ihrem Fahrzeug, wenn die Schalter- und Kontrolleinheiten nicht korrekt funktionieren oder zu bedienen sind. Stellen Sie des Weiteren sicher, dass der Lenker in beide Richtungen voll eingeschlagen werden kann. Überprüfen Sie regelmäßig den festen Sitz aller Komponenten und Schrauben.

Attention: Pay attention to all mounting requirements of the Nonshock Endurance Handlebar (S) instructions. Attach the handguards as shown in the drawings. Tighten all screws after assembling all components. Make sure to fix the clamp spacer (11) so it is possible to properly tighten screw (13)/(15).

Attention: After the installation check all operations of all handlebar controls, specifically the throttle, front brake, kill switch and clutch, to ensure they are operating correctly and are in accordance with the OEM specifications. Do not ride the motorcycle if any controls are not operating correctly. Make sure the handlebars can fully turn in either direction. Check periodically that all bolts are tight.

1

Handprotector
Handguard

schwarz/black

HPR.00.133.002

Anzahl/ Pcs. 2 (L/R)

2

Kunststoffklemme
Plastic Clamp

schwarz/black

HPR..00.133.003

Anzahl/ Pcs. 2

3

Blechschaube
Self-Tapping Screw

schwarz/black

M3,5 x 14 DIN 7981

Anzahl/ Pcs. 4

4

Blechschaube
Self-Tapping Screw

schwarz/black

M4 x 10 DIN 7970

Anzahl/ Pcs. 2

HPR.00.133.500

5

Aluminiumklemm-
rahmen
Clamp Frame

HPR.00.133.004

Anzahl/ Pcs. 2

6

Aluminiumschelle
Clamp

HPR.00.133.005

Anzahl/ Pcs. 2

7

Innensechskant-
schraube
Hexagon Socket Screw

M6 x 16 DIN 912

Anzahl/ Pcs. 4

HPR.00.133.501

8

L- Traverse
L-Bracket

HPR.00.133.006

Anzahl/ Pcs. 2

9

Linsenkopfschraube
ohne Flansch
Lenshead Screw
without Flange

M8 x 20 ISO 7380

Anzahl/ Pcs. 2

10

Senkkopfschraube
Countersunk Screw

FESTIGKEITSKLASSE 10.9

M8 x 20 DIN 7991

Anzahl/ Pcs. 2

HPR.00.133.502

11

Klemmbuchse
Clamp-Spacer

HPR.00.133.007

Anzahl/ Pcs. 2

12

Klemmkeil
Threaded Wedge Form

HPR.00.133.008

Anzahl/ Pcs. 2

13

Senkkopfschraube
Countersunk Screw

FESTIGKEITSKLASSE 10.9

M8 x 40 DIN 7991

Anzahl/ Pcs. 2

HPR.00.133.503

14

Montagerahmen
Backbone

HPR.00.133.009

Anzahl/ Pcs. 2 (L/R)

HPR.00.133.504

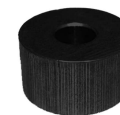
15

Senkkopfschraube
Countersunk Screw

M8 x 60 DIN 7991

Anzahl/ Pcs. 2

16

Distanzbuchse
Spacer

schwarz/black

Da:22 Di:8,4 h:15

Anzahl/ Pcs. 2