

QUICK-LOCK EVO-Kofferträger SUZUKI GSF 1200 Bandit / S '01 – '05 QUICK-LOCK EVO Side Carrier SUZUKI GSF 1200 Bandit / S '01 – '05

Montagehinweise

Fahren Sie nicht ohne Koffer mit montierten Seitenplatten. Wenn sie ohne Gepäck fahren, Seitenplatten demontieren.

Alle vom Motorrad gelösten Schrauben sind gemäß Herstellerangaben wieder zu montieren, oder mit von SW-MOTECH gelieferten Schrauben zu ersetzen. Falls nicht anderweitig definiert, diese Schrauben nach Tabelle anziehen.

M6	9,6 Nm
M8	23 Nm

Gegebenenfalls Schrauben mit flüssiger Schraubensicherung einkleben.

Prüfen Sie nach 50 km alle Verbindungen auf festen Sitz.

**Max. Zuladung 5 kg pro Koffer, falls nicht durch Herstellerangaben limitiert.
Höchstgeschwindigkeit mit montierten Koffern: 130 km/h.**

SW-MOTECH GmbH & Co. KG
Ernteweg 8/10
35282 Rauschenberg
Germany

Tel. +49 (0) 64 25/8 16 8-00
Fax +49 (0) 64 25/8 16 8-10

info@sw-motech.com
www.sw-motech.com

Mounting Instructions

German safety regulations require that no metal edge with a radius of less than 2.5mm be exposed while driving a motorcycle. Because Quick-Lock sidecase racks have edges with a radius of less than 2.5mm, Quick-Lock sidecase racks should not be used when luggage is not attached to them.

SW-MOTECH products should be installed by a qualified, experienced motorcycle technician. If you are unsure of your ability to properly install a product, please have the product installed by your local motorcycle dealer. SW Motech takes no responsibility for damages caused by improper installation.

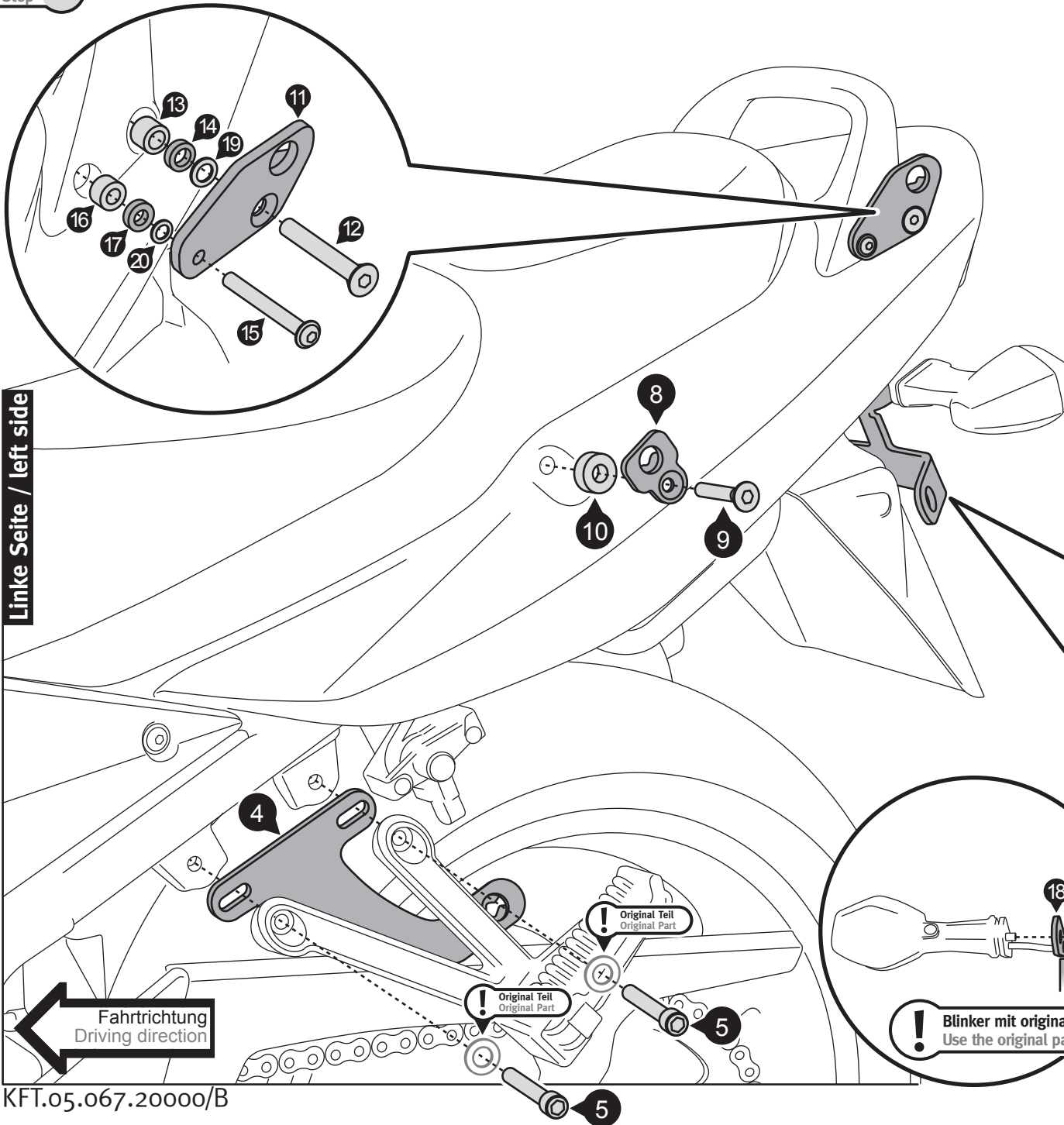
All screws, bolts and nuts, including all replacement hardware provided by SW-MOTECH, should be tightened to the torque specified in the OEM maintenance manual for your motorcycle. If no torque specifications are provided in the OEM maintenance manual, the following torques may be used:

M6	9,6 Nm
M8	23 Nm

All screws, bolts and nuts should be checked after driving the first 50 km to ensure that all are tightened to the proper torque.

Medium strength liquid thread-locker (i.e., "Loctite") should be used to secure all screws, bolts and nuts.

**Max. Load 5 kg (11 lbs) per case, if not limited by the manufacturer.
Maximum speed with mounted cases:
130 km/h (80 mph).**



Linke Seite / left side

INFORMATION

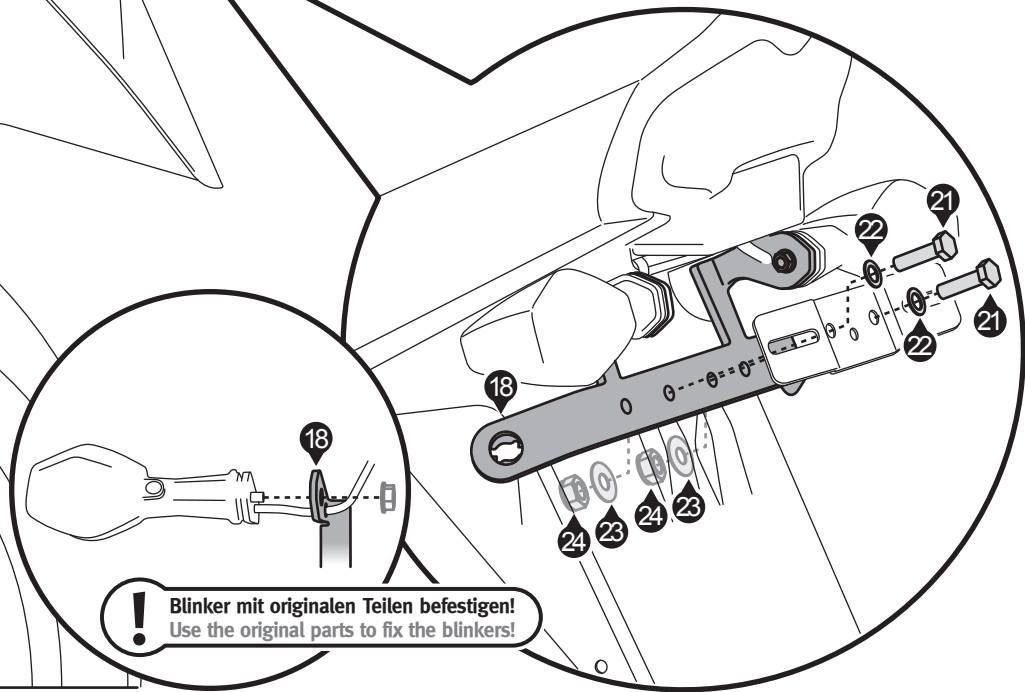
Wenn Sie den QUICK-LOCK EVO-Kofferträger in Verbindung mit dem SW-MOTECH ALU-RACK montieren wollen, entfallen die Distanzbuchsen (14) und (17). Montieren Sie an deren Stelle das ALU-RACK.

For mounting the SW-MOTECH ALU-RACK together with the QUICK-LOCK EVO Side Carrier, exclude/remove spacers (14) and (17) and install the ALU-RACK in their place.

INFORMATION

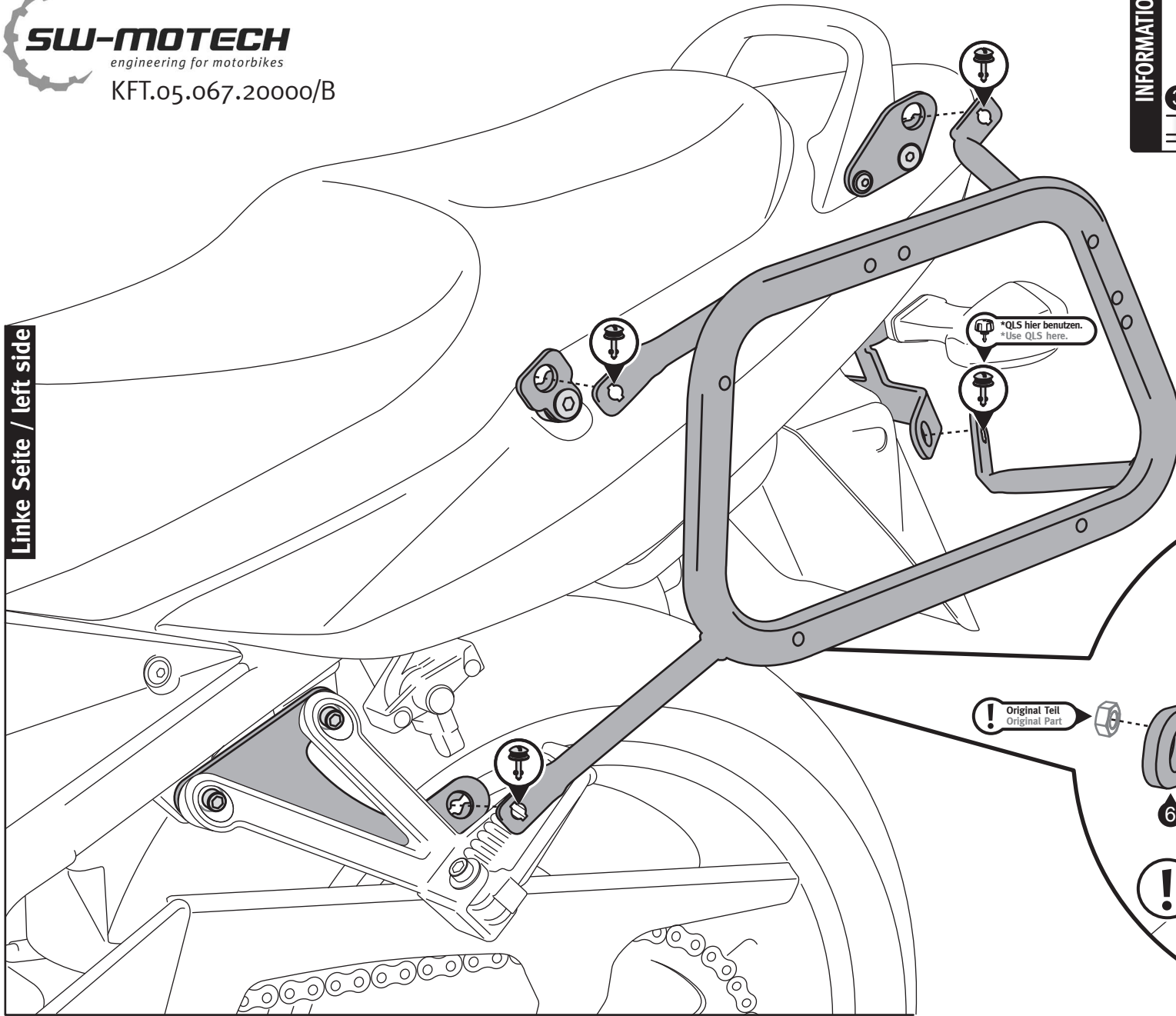
Achtung: Beachten Sie bitte, dass die Befestigungsbohrungen des Kennzeichens i.d.R werkseitig nicht definiert sind. Sollte Ihr Fahrzeug vor der Montage des QUICK-LOCK Trägers, bereits mit einem Zulassungszeichen versehen worden sein, ist das Platzieren neuer Bohrungen erforderlich.

Attention: Please note, that the holes for the license plate are not specified by the manufacturer. So it will be necessary to drill new screw holes for the cross girder.



! Blinker mit originalen Teilen befestigen!
Use the original parts to fix the blinkers!

Linke Seite / left side



INFORMATION

Benutzen Sie einen Schraubendreher um die QUICK-LOCK EVO-Kofferträger mit Hilfe der Schnellverschlüsse zu montieren / demontieren. Setzen Sie die Schnellverschlüsse an den mit dem Schnellverschluss-Symbol markierten Verbindungspunkten ein.

Use a screwdriver to attach / detach the quick fasteners of the QUICK-LOCK EVO Side Carriers. Attach the quick fasteners at the fixing points marked with the quick fastener-symbol.

INFORMATION

*Diebstahlsicherung (QLS.00.046.100, separat erhältlich) an diesem Befestigungspunkt benutzen.

*Use the anti-theft device (QLS.00.046.100, sold separately) on this fixing point.

Rechte Seite / right side

! Original Teil
Original Part

! Originale Mutter und Unterlegscheibe verwenden.
Use original nut and washer.

1

EVO-Träger
EVO-Carrier



KFT.05.067.961/962 00

Anzahl/ Pcs. 2 (L/R)

4

Anbaublech
Mounting Bracket



Linke Seite / left side

KFT.05.067.001L 03

Anzahl/ Pcs. 1

8

Anbaublech
Mounting Bracket



KFT.00.077.004 02

Anzahl/ Pcs. 2

11

Anbaublech
Mounting Bracket



KFT.05.403.001 01

Anzahl/ Pcs. 2 (L/R)

18

Querverbinder
Cross Girder



KFT.00.067.004 01

Anzahl/ Pcs. 1

21

Sechskantschraube
Hexagon Screw



M6 x 20 DIN 933

Anzahl/ Pcs. 2

2

Schnellverschluss
Quick Fastener



CAM.2312S21-12AHNV

Anzahl/ Pcs. 8

5

Innensechskant-
schraube
Hexagon Socket Screw



M8 x 30 DIN 912

Anzahl/ Pcs. 2

9

Senkkopfschraube
Countersunk Screw



schwarz/black

M8 x 35 DIN 7991

Anzahl/ Pcs. 2

12

Senkkopfschraube
Countersunk Screw



schwarz/black

M8 x 70 DIN 7991

Anzahl/ Pcs. 2

15

Linsekopfschraube
Lenshead Screw



schwarz/black

M6 x 70 ISO 7380

Anzahl/ Pcs. 2

22

Unterlegscheibe
Washer



A 6,4 DIN 125

Anzahl/ Pcs. 2

3

EVO-Träger
EVO-Carrier



CAM.2312S10/1BP

Anzahl/ Pcs. 8

6

Anbaublech
Mounting Bracket



Rechte Seite / right side

KFT.00.064.001/1 04

Anzahl/ Pcs. 1

10

Distanzbuchse
Spacer



Da:20 Di:8,4 h:8

Anzahl/ Pcs. 2

13

Distanzbuchse
Spacer



Da:14 Di:8,4 h:13

Anzahl/ Pcs. 2

16

Distanzbuchse
Spacer



Da:14 Di:6,2 h:11

Anzahl/ Pcs. 2

19

Unterlegscheibe
Washer



A 8,4 DIN 125

Anzahl/ Pcs. 2

23

Unterlegscheibe
Washer



A 6,4 DIN 9021

Anzahl/ Pcs. 2

7

Innensechskant-
schraube
Hexagon Socket Screw



M8 x 50 DIN 912

Anzahl/ Pcs. 1

14

Distanzbuchse
Spacer



Da:14 Di:8,4 h:6

Anzahl/ Pcs. 2

17

Distanzbuchse
Spacer



Da:14 Di:6,2 h:6

Anzahl/ Pcs. 2

20

Unterlegscheibe
Washer



A 6,4 DIN 125

Anzahl/ Pcs. 2

24

Mutter, selbstsichernd
Lock Nut



M6 DIN 985

Anzahl/ Pcs. 2