

Hauptständer
Centre Stand
BMW F650 GS Dakar
Montagehinweise

Alle vom Motorrad gelösten Schrauben sind gemäß Herstellerangaben wieder zu montieren, oder mit von SW-MOTECH gelieferten Schrauben zu ersetzen. Falls nicht anderweitig definiert, diese Schrauben nach Tabelle anziehen.

M6	9,6 Nm
M8	23 Nm
M10	46 Nm

Gegebenenfalls Schrauben mit flüssiger Schraubensicherung einkleben.

Prüfen Sie nach 50km alle Verbindungen auf festen Sitz.

Die Kurvenfreiheit kann durch einen Hauptständer eingeschränkt werden.

SW-MOTECH GmbH & Co. KG
 Bahnhofstrasse 44d
 35282 Rauschenberg
 -Germany-

Tel.: ++ 49 (0) 6425 816 800

Fax: ++ 49 (0) 6425 816 810

www.sw-motech.com

Mounting Instructions

Centerstand cornering clearance: SW-MOTECH centerstands are carefully designed and tested to eliminate reductions in cornering clearance and ground clearance under most driving conditions on an unmodified stock motorcycle, and are certified to be compliant with European ABE safety standards. Use of any centerstand may reduce cornering clearance or ground clearance under extreme driving situations.

SW-MOTECH products should be installed by a qualified, experienced motorcycle technician. If you are unsure of your ability to properly install a product, please have the product installed by your local motorcycle dealer. SW-MOTECH takes no responsibility for damages caused by improper installation.

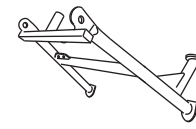
All screws, bolts and nuts, including all replacement hardware provided by SW-MOTECH, should be tightened to the torque specified in the OEM maintenance manual for your motorcycle. If no torque specifications are provided in the OEM maintenance manual, the following torques may be used:

M6	9,6 Nm
M8	23 Nm
M10	46 Nm

All screws, bolts and nuts should be checked after driving the first 50 km to ensure that all are tightened to the proper torque.

Medium strength liquid thread-locker (i.e., "Loctite") should be used to secure all screws, bolts and nuts.

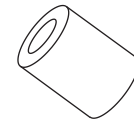
1 Hauptständer
Center Stand



HPS.07.280.900

Anzahl/ Pcs. 1

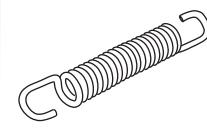
2 Laufbuchsen
Spacer



HPS.05.218.001

Anzahl/ Pcs. 2

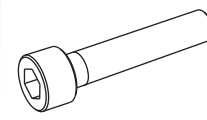
3 Zugfeder
Spring



ZFD.00.150.008_1/ST

Anzahl/ Pcs. 2

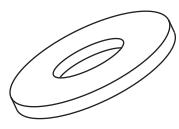
4 Innensechskantschraube
Hexagon Socket Screw



M10 x 50 DIN 912

Anzahl/ Pcs. 2


5 Unterlegscheibe
Washer



A 10,5 DIN 9021

Anzahl/ Pcs. 2


6 Mutter mit Bund
Nut with Washer



M10 DIN 6927

Anzahl/ Pcs. 2

7 Unterlegscheibe
Washer



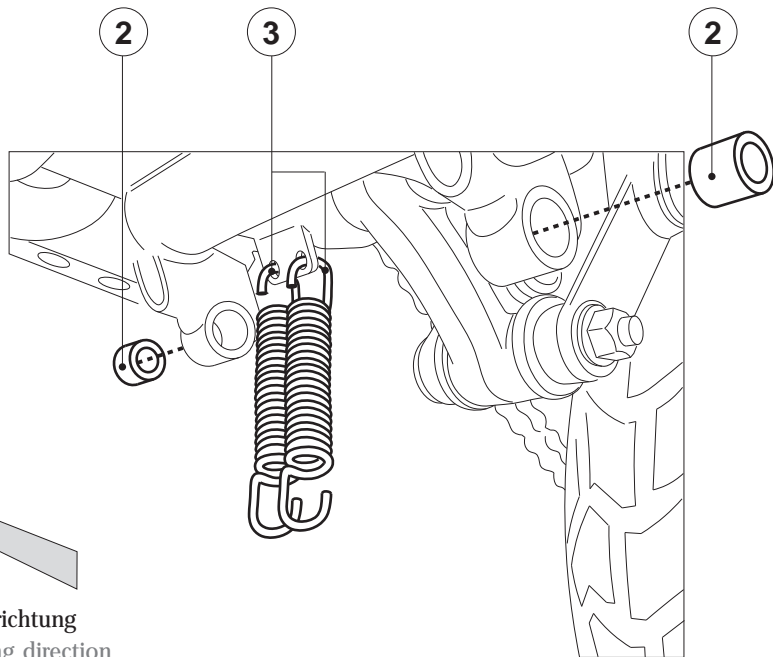
A 10,5 DIN 125

Anzahl/ Pcs. 1

! Alle Schrauben mit Schraubensicherung einsetzen.
 Insert all screws with retainer.

! **Achtung:**
 Die Kurven- und Bodenfreiheit kann durch einen Hauptständer eingeschränkt werden.
Attention:
 Cornering and ground clearance can be reduced by using a centre stand.

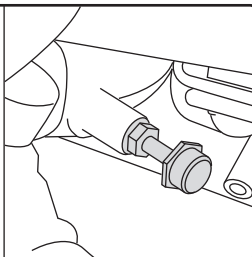
- A** Federn und Laufbuchsen (mit Fett) im Rahmen einsetzen.
Insert springs and spacers (with grease) to the frame.



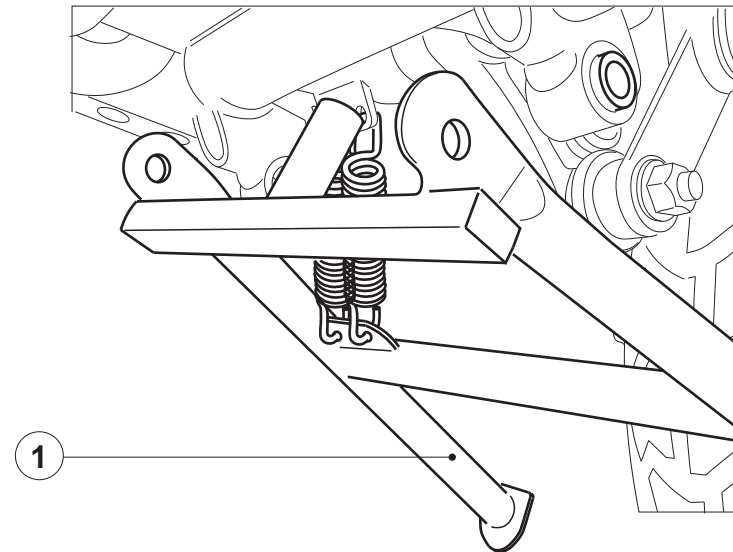
Fahrtrichtung
Driving direction

! Bitte stellen Sie durch Justierung der Endposition des Seitenständers mit Hilfe der Seitenständersanschlagsschraube sicher, dass ausreichend Platz zwischen Haupt- und Seitenständer ist.

Please adjust the side stand stopper screw to have enough space to between center stand and side stand.



- B** Hauptständer in die Federn einhängen.
Insert the centre stand to the springs.



- C** Hauptständer ausrichten und nach Zeichnung verschrauben.
Adjust centre stand and fix screws according the sketch.

